

VALSTS ZEMES DIENESTS

TELPU GRUPAS KADASTRĀLĀS
UZMĒRĪŠANAS LIETA

Telpu grupas kadastra apzīmējums:.....05000020502001003
Nosaukums:.....Dzīvoklis
Adrese:.....Februāra iela 30 - 8, Daugavpils
Kadastrālās uzmērīšanas datums:.....26.02.2001

Reģionālās nodaļas vadītājs (pilnvarotā persona):

(vārds, uzvārds)

*Valsts zemes dienesta
Latgales reģionālās nodaļas
Daugavpils biroja
klientu apkalpošanas konsultante*

J.Lapa

(paraksts)

Datums: _____ gada 15. 01. 2018

Izdrukas ID: 390002068744	Izdrukas datums: 13.01.2018	1 no 3
---------------------------	-----------------------------	--------

Skaidrojumi:

Nav – Kadastra informācijas sistēmā dati nav reģistrēti; Neregistrē – atbilstoši normatīvajiem aktiem dati netiek reģistrēti

Telpu grupas kadastrālās uzmērīšanas lieta

1. Kadastra objekta identifikators

1.1. Telpu grupas kadastra apzīmējums:.....05000020502001003

1.2. Nekustamā īpašuma kadastra numurs:.....Nav

10. Būves pamatdati

10.1. Būves kadastra apzīmējums:.....05000020502001

10.1.1. Adrese:.....Februāra iela 30, Daugavpils

10.1.2. Nosaukums:.....Dzīvojamā māja

10.1.3. Galvenais lietošanas veids:.....1122 - Triju vai vairāku dzīvokļu mājas

10.1.4. Kopējā platība (m²):.....320.6

10.1.5. Apbūves laukums (m²):.....200.4

10.1.6. Virszemes stāvu skaits:.....2

10.1.7. Pazemes stāvu skaits:.....1

10.1.8. Ārsienu materiāls un kods:.....2908 - Silikātkieģeļi

10.1.9. Būves telpu grupu skaits:.....10

10.1.10. Pirmreizējais ekspluatācijā pieņemšanas gads:.....Nav

10.1.11. Fiziskais stāvoklis (%):.....50

10.1.12. Kadastrālās uzmērīšanas datums:.....26.02.2001

10.1.13. Būve ir pirmsreģistrēta:.....Nē

10.1.14. Veicot kadastrālo uzmērīšanu būve apvidū nav konstatēta:.....Nē

10.1.15. Būve atrodas vai daļēji atrodas uz zemes vienības ar kadastra apzīmējumu:.....
05000020502

10.1.16. Funkcionāli saistīto ēku kadastra apzīmējumi:.....Nav

11. Būves tips

11.1. Būves kadastra apzīmējums:.....05000020502001

Tipa kods	Tipa nosaukums
11220102	Daudzdzīvokļu 1-2 stāvu mājas

12. Būves konstruktīvie elementi

12.1. Būves ar kadastra apzīmējumu 05000020502001 konstruktīvie elementi:

Nosaukums	Materiāls
Pamati	Dzelzsbetons
Ārsienas un karkasi	Silikātkieģeļi
Pārsegumi	Kokmateriāli
Jumts (segums)	Azbestcements

13. Būves apjoma rādītāji

13.1. Būves ar kadastra apzīmējumu 05000020502001 apjoma rādītāji:

Apjoma rādītāja veids	Apjoma rādītāja nosaukums	Apjoms un mērvienība	Tipa/ elementa kods	Tipa/ elementa nosaukums
Apbūves laukums	Nav	200.4 apbūves laukuma kv.m.	Nav	Nav
Kopējā platība	Nav	320.6 kv.m.	Nav	Nav
Būvtilpums	Nav	1387 kub.m.	Nav	Nav

14. Kopējās platības sadalījums pa platību veidiem

14.1. Telpu grupa ar kadastra apzīmējumu05000020502001003

14.1.1. Kopējā platība (m²).....29.6

14.1.1.1. Lietderīgā platība (m²).....Nav

14.1.1.1.1. Dzīvokļu kopējā platība (m²).....Nav

14.1.1.1.1.1. Dzīvokļu platība (m²).....29.6

14.1.1.1.1.1.1. Dzīvojamā platība (m²).....23.2

Izdrukas ID: 390002068744	Izdrukas datums: 13.01.2018	2 no 3
---------------------------	-----------------------------	--------

Skaidrojumi:

Nav – Kadastra informācijas sistēmā dati nav reģistrēti; Neregistrē – atbilstoši normatīvajiem aktiem dati netiek reģistrēti

14.1.1.1.1.2. Dzīvokļu palīgtelpu platība (m ²).....	6.4
14.1.1.1.1.2. Dzīvokļu ārtelpu platība (m ²).....	0
14.1.1.1.2. Nedzīvojamo telpu platība (m ²).....	0
14.1.1.1.2.1. Nedzīvojamo iekštelpu platība (m ²).....	0
14.1.1.1.2.2. Nedzīvojamo ārtelpu platība (m ²).....	0
14.1.1.2. Koplietošanas palīgtelpu platība (m ²).....	0
14.1.1.2.1. Koplietošanas iekštelpu platība (m ²).....	0
14.1.1.2.2. Koplietošanas ārtelpu platība (m ²).....	0

16. Telpu grupas pamatdati

16.1. Telpu grupas kadastra apzīmējums:.....	05000020502001003
16.1.1. Adrese:.....	Februāra iela 30 - 8, Daugavpils
16.1.2. Nosaukums:.....	Dzīvoklis
16.1.3. Lietošanas veida kods un apraksts:.....	1122 - Triju vai vairāku dzīvokļu mājas dzīvojamo telpu grupa
16.1.4. Būves stāvs (stāvi), kurā atrodas telpu grupa:.....	1
16.1.5. Telpu skaits telpu grupā:.....	4
16.1.6. Kopējā platība (m ²):.....	29.6
16.1.7. Kadastrālās uzmērīšanas datums:.....	26.02.2001
16.1.8. Telpu grupa ietilpst dzīvokļa īpašumā ar kadastra numuru:.....	Nav
16.1.9. Telpu grupa ietilpst būvē ar kadastra apzīmējumu:.....	05000020502001
16.1.10. Būve atrodas vai daļēji atrodas uz zemes vienības ar kadastra apzīmējumu:.....	05000020502

17. Telpu grupas kopējās platības sadalījums pa telpu veidiem un telpu raksturojošie rādītāji

17.1. Telpu grupas kadastra apzīmējums:.....	05000020502001003
--	-------------------

Numurs	Nosaukums	Veids	Stāvs	Augstums (m)	Mazākais augstums (m)	Lielākais augstums (m)	Platība (m ²)
1	Dzīvojamā	1 - Dzīvojamā telpa	1	2.8	2.8	2.8	11.9
2	Virtuve	2 - Dzīvokļa palīgtelpa	1	2.8	2.8	2.8	4.5
3	Dzīvojamā	1 - Dzīvojamā telpa	1	2.8	2.8	2.8	11.3
4	Koridors	2 - Dzīvokļa palīgtelpa	1	2.8	2.8	2.8	1.9

18. Labiekārtojumi

18.1. Telpu grupas ar kadastra apzīmējumu.....	05000020502001003 labiekārtojumi
--	----------------------------------

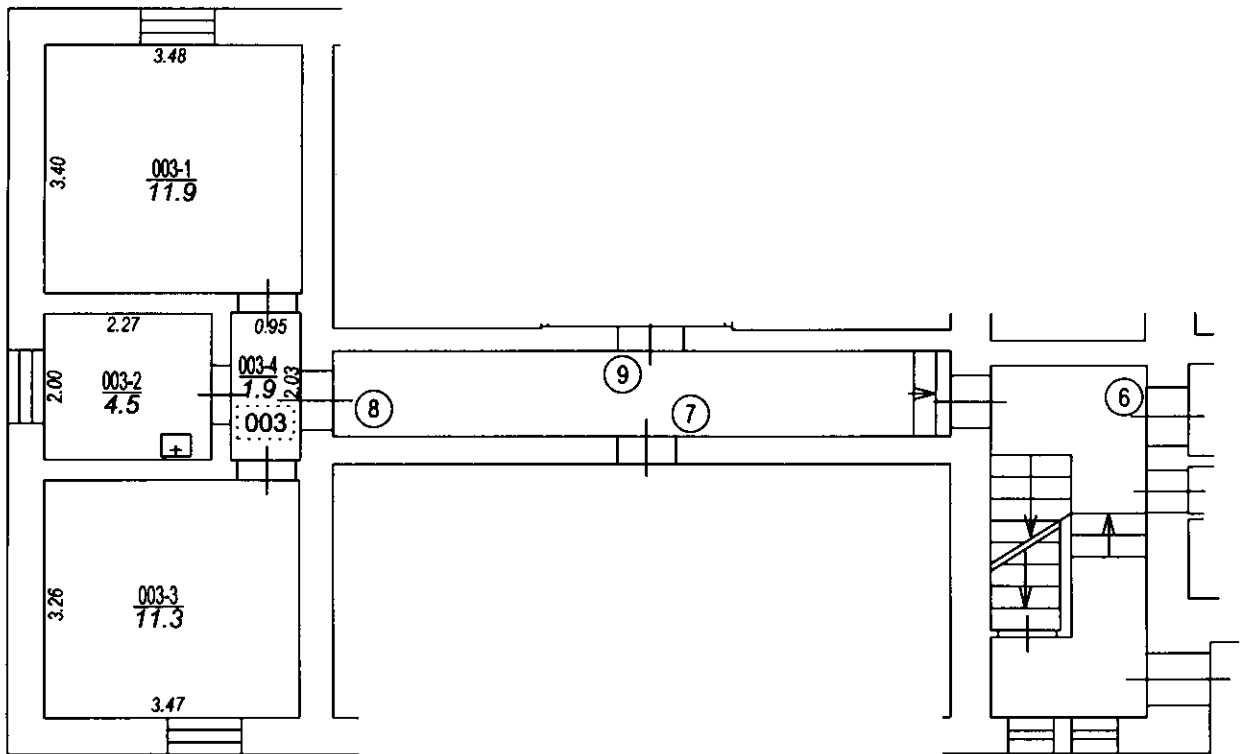
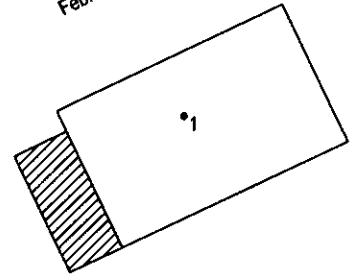
Reģistrētie labiekārtojumi	Noteikšanas veids (ja ir)	Apjoms (ja ir)
Apkure. Centralizētā	Dokuments	
Aukstā ūdens apgāde. Centralizētā	Dokuments	
Elektroapgāde. Centralizētā	Dokuments	
Gāzes apgāde. Vietējā. Balonu	Dokuments	
Karstā ūdens apgāde. Centralizētā	Dokuments	
Vēdināšana. Dabiskā	Dokuments	

18.1.1. Labiekārtojumu datums:	13.01.2018
--------------------------------------	------------

Būves punkta koordinātas
Latvijas koordinātu sistēmā LKS-92

Punkta nr	x	y
1	194226.38	658596.24

Februāra iela



Izgatavots no VZD arhīva materiāliem bez apsekošanas apvidū

TELPU GRUPAS PLĀNS		
KADASTRA APZĪMĒJUMS	MĒROGS	LPP.
05000020502001003	1 : 100	4