

# LATVIJAS REPUBLIKA

## ZEMES ROBEŽU PLĀNS

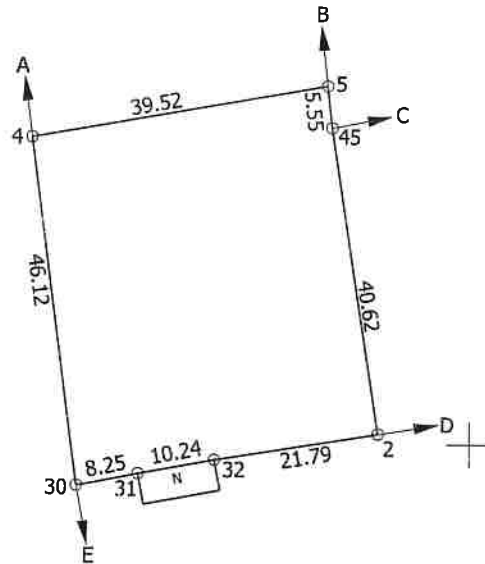
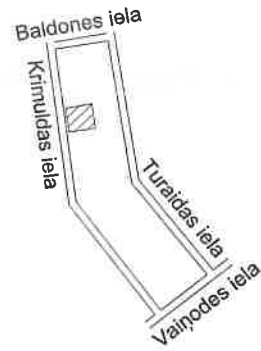
Zemes vienības kadastra apzīmējums: 0500 029 0088  
Adrese: Krimuldas iela 24, Daugavpils

Plāns izgatavots, pamatojoties uz Daugavpils pilsētas domes 2021. gada 11. februāra lēmumu Nr. 81 (prot.Nr.4 31.§) "Par zemes gabalu piekritību Daugavpils pilsētas pašvaldībai", Daugavpils pilsētas domes 2022. gada 28. jūlija lēmumu Nr. 527 (prot. Nr.24, 36.§) "Par zemes vienības ar kadastra apzīmējumu 0500 029 0046, Daugavpilī, sadali".

Robežas noteiktas: 2023. gada 01. februārī

Plāna mērogs 1: 1000

Zemes vienības platība: 0.1829 ha



x=198800  
y=661200

Robežjošo zemes vienību saraksts:

- No A līdz B: 05000290089 - Krimuldas iela 26
- No B līdz C: 05000292801 - Turaidas iela 25
- No C līdz D: 05000290087 - Turaidas iela 23
- No D līdz E: 05000292802 - Krimuldas iela 22
- No E līdz A: 05000292712

Zemes vienības platība: 0.1829 ha

Zemes robežu plāns

0500 029 0088

Plāna mērogs 1: 1000

2. lapa no 2

Mērnieks Vilnis Brūveris  
sertifikāta Nr. AB0192

Plāns sagatavots atbilstoši Ministru kabineta 2011. gada 27. decembra noteikumiem  
Nr. 1019 "Zemes kadastrālās uzmērīšanas noteikumi"