

LATVIJAS REPUBLIKA

APGRŪTINĀJUMU PLĀNS

uz trim caurauklotām un aizzīmogatām lapām

Zemes vienības kadastra apzīmējums: 0500 009 0023

Adrese: Kārķu iela 16A, Daugavpils

Apgrūtinājumu saraksts:

1.	7316120300 - pierobeža - 0.1133ha
2.	7315030100 - ceļa servitūta teritorija - 0.0262ha
3.	7312030401 - ekspluatācijas aizsargjoslas teritorija gar dzelzceļu pilsētās un ciemos - 0.0271ha
4.	7312050201 - ekspluatācijas aizsargjoslas teritorija gar elektrisko tīklu kabeļu līniju - 0.0051ha
5.	7312050300 - ekspluatācijas aizsargjoslas teritorija ap elektrisko tīklu sadales iekārtu - 0.0004ha

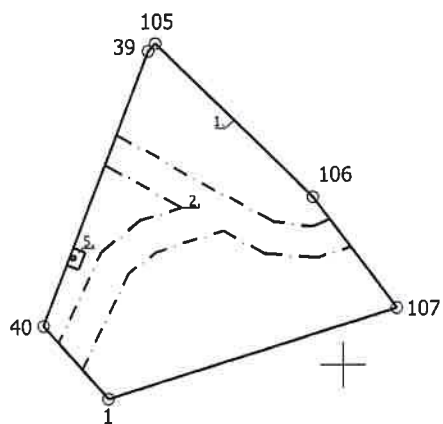
Apgrūtinājumu plāns izgatavots: 2018. gada 25. septembrī

Plāna mērogs 1: 1000

Zemes vienības platība: 0.1133ha



Saskaņoja: Daugavpils pilsētas domes pārstāvis	(paraksts)	Pāvels Bogdanovs	25.09.2018.
Ierosinātājs ir informēts par kadastrālās uzmērīšanas laikā veiktajām darbībām, to rezultātiem.		Daugavpils pilsētas domes pārstāve Inga Ancāne	25.09.2018.



x=196400
y=657600

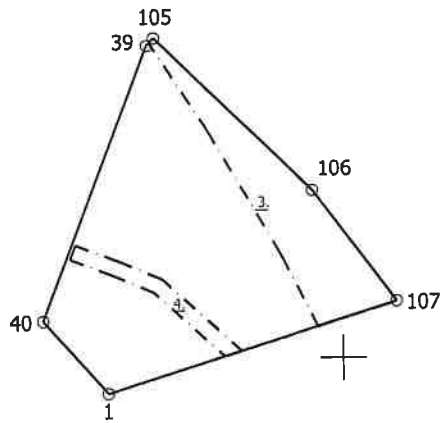
Plāna mērogs 1: 1000

2. lapa no 3

Ārnieks Vjačeslavs Moskaļenko (sert.Nr. BB-109, derīgs no 09.12.2010
z 08.12.2020) apliecina, ka plāns izgatavots atbilstoši Ministru kabineta 2011.gada
.decembra noteikumiem Nr.1019 "Zemes kadastrālās uzmērīšanas noteikumi"

Vjačeslavs Moskaļenko

25.09.2018.



x=196400
y=657600

Plāna mērogs 1: 1000

3. lapa no 3

Ērnieks Vjačeslavs Moskaļenko (sert.Nr. BB-109, derīgs no 09.12.2010
līdz 08.12.2020) apliecina, ka plāns izgatavots atbilstoši Ministru kabineta 2011.gada
7.decembra noteikumiem Nr.1019 "Zemes kadastrālās uzmērīšanas noteikumi"

Vjačeslavs Moskaļenko

25.09.2018.