

VALSTS ZEMES DIENESTS

**TELPU GRUPAS KADASTRĀLĀS
UZMĒRĪŠANAS LIETA**

Telpu grupas kadastra apzīmējums:.....05000320232001102
Nosaukums:.....ATC
Adrese:.....Daugavpils, Viršu iela 48-102
Patvaļīgās būvniecības pazīmes:.....Nav
Kadastrālās uzmērīšanas datums:.....29.03.2011

Reģionālās nodaļas vadītājs (pilnvarotā persona):

_____ *Kozika* _____
(vārds, uzvārds)

_____  _____
(paraksts)

Daugavpils

Datums: 15 ^{gada} ~~04~~ 2011 _____

Izdrukā ID: 390001353137	Izdrukā datums: 30.03.2011	1 no 3
--------------------------	----------------------------	--------

Skaidrojumi:

Nav – Kadastra informācijas sistēmā dati nav reģistrēti; Neregistrē – atbilstoši normatīvajiem aktiem dati netiek reģistrēti

Telpu grupas kadastrālās uzmērīšanas lieta

1. Kadastra objekta identifikators

1.1. Telpu grupas kadastra apzīmējums:.....05000320232001102

1.2. Nekustamā īpašuma kadastra numurs:.....Nav

10. Būves pamatdati

10.1. Būves kadastra apzīmējums:.....05000320232001

10.1.1. Adrese:.....Daugavpils, Viršu iela 48

10.1.2. Nosaukums:.....Dzīvojamā māja

10.1.3. Galvenais lietošanas veids:.....1122 - Triju vai vairāku dzīvokļu mājas

10.1.4. Kopējā platība (m²):.....6776.9

10.1.5. Apbūves laukums (m²):.....1391.1

10.1.6. Virszemes stāvu skaits:.....5

10.1.7. Pazemes stāvu skaits:.....1

10.1.8. Ārsienu materiāls un kods:.....1 - Ķieģeļu mūris

10.1.9. Būves telpu grupu skaits:.....132

10.1.10. Pirmreizējais ekspluatācijā pieņemšanas gads:.....Nav

10.1.11. Fiziskais stāvoklis (%):.....45

10.1.12. Kadastrālās uzmērīšanas datums:.....25.07.2000

10.1.13. Patvaļīgas būvniecības pazīme:.....Nav

10.1.14. Būve atrodas vai daļēji atrodas uz zemes vienības ar kadastra apzīmējumu:.....

05000320232

11. Būves tips

11.1. Būves kadastra apzīmējums:.....05000320232001

Tipa kods	Tipa nosaukums
11220103	Daudzdzīvokļu 3-5 stāvu mājas

12. Būves konstruktīvie elementi

12.1. Būves ar kadastra apzīmējumu 05000320232001 konstruktīvie elementi:

Nosaukums	Materiāls
Būves pamati	Dzelzsbetons/ betons
Būves ārsienas	Ķieģeļu mūris
Būves pārsegumi	Dzelzsbetons/ betons
Būves jumts	Azbestcements loksnes

13. Būves apjoma rādītāji

13.1. Būves ar kadastra apzīmējumu 05000320232001 apjoma rādītāji:

Apjoma rādītāja veids	Apjoma rādītāja nosaukums	Apjoms un mērvienība	Tipa/ elementa kods	Tipa/ elementa nosaukums
Apbūves laukums	Nav	1391.1 apbūves laukuma kv.m.	Nav	Nav
Kopējā platība	Nav	6776.9 kv.m.	Nav	Nav
Būvtilpums	Nav	22954 kub.m.	Nav	Nav

14. Kopējās platības sadalījums pa platību veidiem

14.1. Telpu grupa ar kadastra apzīmējumu.....05000320232001102

14.1.1. Kopējā platība (m²).....24.7

14.1.1.1. Lietderīgā platība (m²).....Nav

14.1.1.1.1. Dzīvokļu kopējā platība (m²).....Nav

14.1.1.1.1.1. Dzīvokļu platība (m²).....0

14.1.1.1.1.1.1. Dzīvojamā platība (m²).....0

14.1.1.1.1.1.2. Dzīvokļu palīgtelpu platība (m²).....0

14.1.1.1.2. Dzīvokļu ārtelpu platība (m²).....0

14.1.1.1.2. Nedzīvojamo telpu platība (m²).....24.7

14.1.1.1.2.1. Nedzīvojamo iekštelpu platība (m²).....24.7

Izdrukā ID: 390001353137	Izdrukā datums: 30.03.2011	2 no 3
--------------------------	----------------------------	--------

Skaidrojumi:

Nav – Kadastra informācijas sistēmā dati nav reģistrēti; Neregistrē – atbilstoši normatīvajiem aktiem dati netiek reģistrēti

14.1.1.1.2.2. Nedzīvojamo ārtelpu platība (m ²).....	0
14.1.1.2. Koplietošanas palīgtelpu platība (m ²).....	0
14.1.1.2.1. Koplietošanas iekštelpu platība (m ²).....	0
14.1.1.2.2. Koplietošanas ārtelpu platība (m ²).....	0

16. Telpu grupas pamatdati

16.1. Telpu grupas kadastra apzīmējums:.....	05000320232001102
16.1.1. Adrese:.....	Daugavpils, Viršu iela 48-102
16.1.2. Nosaukums:.....	ATC
16.1.3. Lietošanas veida kods un apraksts:.....	1241 - Sakaru, stacijas, termināļa telpu grupa
16.1.4. Būves stāvs (stāvi), kurā atrodas telpu grupa:.....	1
16.1.5. Telpu skaits telpu grupā:.....	2
16.1.6. Kopējā platība (m ²):.....	24.7
16.1.7. Kadastrālās uzmērīšanas datums:.....	29.03.2011
16.1.8. Patvaļīgas būvniecības pazīme:.....	Nav
16.1.9. Telpu grupa ietilpst dzīvokļa īpašumā ar kadastra numuru:.....	Nav
16.1.10. Telpu grupa ietilpst būvē ar kadastra apzīmējumu:.....	05000320232001
16.1.11. Būve atrodas vai daļēji atrodas uz zemes vienības ar kadastra apzīmējumu:.....	05000320232

17. Telpu grupas kopējās platības sadalījums pa telpu veidiem un telpu raksturojošie rādītāji

17.1. Telpu grupas kadastra apzīmējums:.....05000320232001102

Numurs	Nosaukums	Veids	Stāvs	Augstums (m)	Platība (m ²)	Patvaļīgas būvniecības pazīme
1	Telpa	4 - Nedzīvojamā iekštelpa	1	2.54	22.2	Nav
2	Tualete	4 - Nedzīvojamā iekštelpa	1	2.54	2.5	Nav

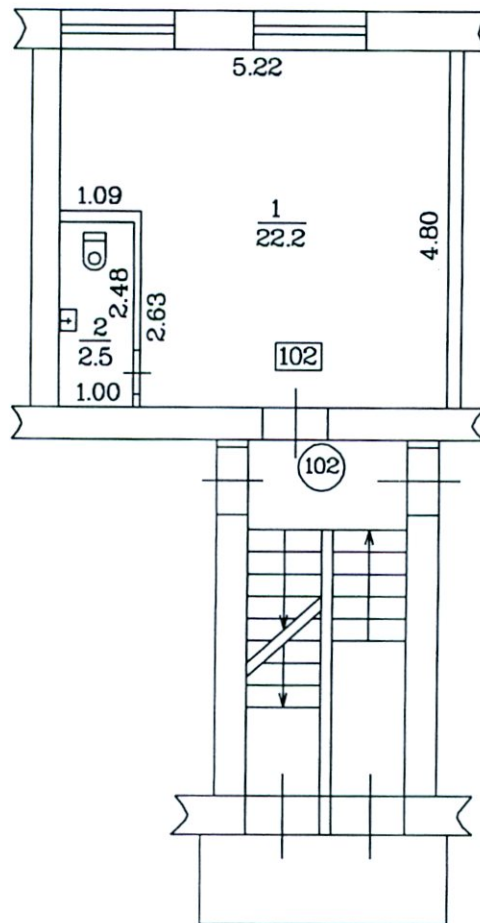
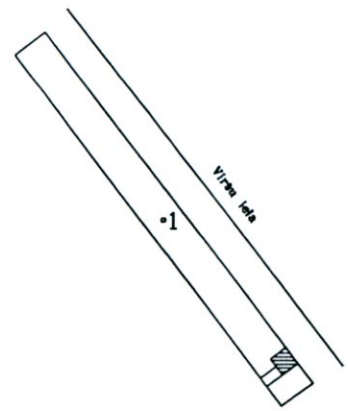
18. Labiekārtojumi

18.1. Telpu grupas ar kadastra apzīmējumu.....05000320232001102 labiekārtojumi

Reģistrētie labiekārtojumi	Apraksts (ja ir)	Apjoms (ja ir)
Aukstā ūdens apgāde		
Centrālā apkure		
Elektroapgāde		
Kanalizācija		
Karstā ūdens apgāde		
Tualetes telpa		

Būves punkta koordinātas
 Latvijas koordinātu sistēmā LKS-92

Būves punkta Nr	x	y
1	202741.65	662254.79



TELPU GRUPAS PLĀNS		
KADASTRA APZĪMĒJUMS	MĒROGS	LPP.
0500 032 0232 001 102	1:100	4