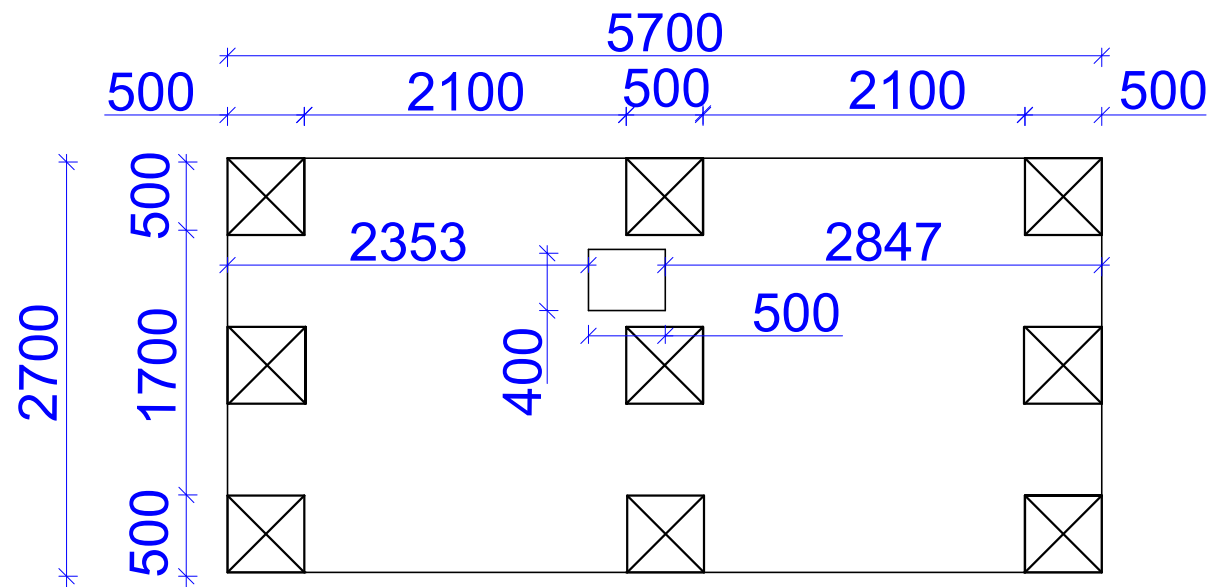


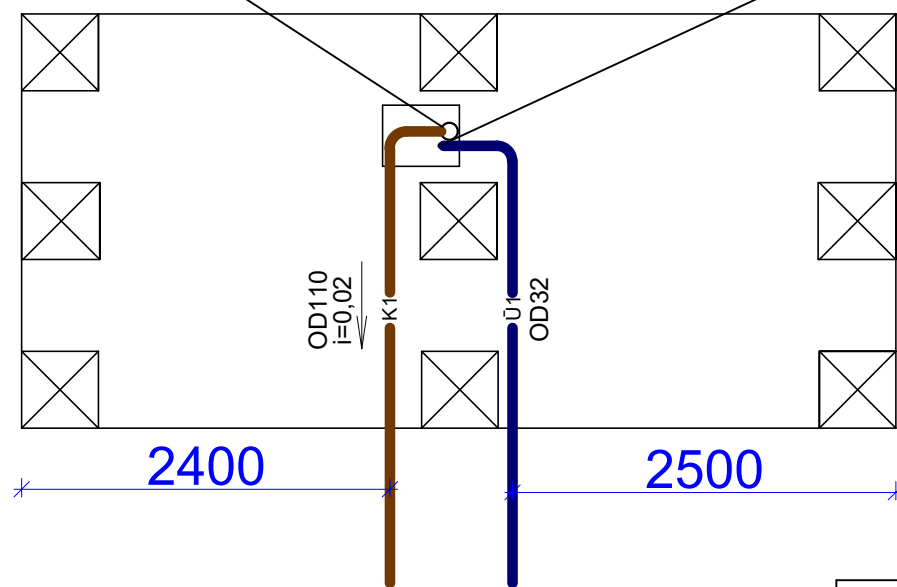
MODUĻA PAMATU PLĀNS M 1:50



MODUĻA PLĀNS AR K1, Ū1 TĪKLIEM M 1:50

PIESLĒGUMS PIE GATAVAS
K1 IZLAIDES

PIESLĒGUMS PIE ESOŠAS
ŪDENSVADA CAURULES D25



Pieņemtie apzīmējumi

Projekt.	Nosaukums
Ū1	Dzeramā ūdens ūdensvads
K1	Sadzīves kanalizācijas cauruļvads



SIA "MILLAR"

Reģistrācijas Nr. 41503086660
18.novembra iela 321, Daugavpils
Tālr.: (+371) 26400692
e-pasts: millar.birojs@inbox.lv
Būvkomersanta reģ.Nr. 15467

PASŪTĪTĀJS: Daugavpils valstspilsētas pašvaldības iestāde "Komunālās saimniecības pārvalde"
Reģistrācijas Nr. 90009547852
Saules iela 5A, Daugavpils

OBJEKTS: Centralizēto kanalizācijas un ūdensvada pievadu būvniecība priekš sanitāra konteinera A.Pumpura skverā, Daugavpilī.

KADASTRA NR.: 05000014202

RASĒJUMS:
Moduļa pamatu plāns.
Moduļa plāns ar K1, Ū1 tīkliem.

IZSTRĀDĀJA: **MĒROGS:**
1:250

BŪVPR.VAD. **IRĒNA** **PASŪT.NR.:**
BŪVPR. **ADAMOVIČA** 7/25
DAĻAS VAD. SERTIFIKĀTA NR.: 3-00444 **STAD.: PR**

IZSTRĀDĀJA: **IRĒNA** **MARKA: UK**
ADAMOVIČA
SERTIFIKĀTA NR.: 3-00444 **LAPA NR.: 8**

DATUMS: 11.02.2025. **LAPU SK.: 9**