

ROTONS

Rotācijas formēšana un poliuretāna izstrādājumi

Ūdensmērīšanas aka ar siltumizolāciju PM 400 un PM 500



2011. gada Latvijas Investīciju un attīstības aģentūra (LIAA) un LR Ekonomikas ministrija piešķir SIA Rotons 3. vietu kategorijā "Importa aizstājējprodukts" konkursā „Eksporta un inovācijas balva 2011”.

Ūdensmērīšanas aka ar siltumizolāciju individuālo patērētāju pieslēgšanai municipālajam ūdensvadam.

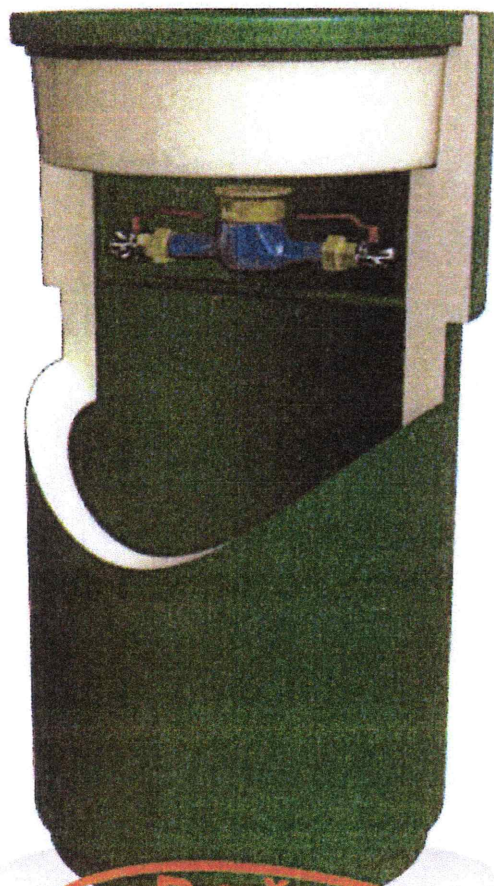
Ūdensmērīšanas aka var tikt izvietota ielas "sarkanajās līnijās" vai privātpašuma iekšējā teritorijā.

Ūdens mērītāji var tikt aprīkoti ar telemetrijas sistēmu.

SIA Rotons ražoto

Ūdens mērīšanas aku priekšrocības:

- Kompakta, viegli transportējama konstrukcija
- Zemas izbūves izmaksas
- Viegla skaitītāja apkalpošana
- Izturīga dubultsienu konstrukcija
- Iekapsulēts siltumizolācijas materiāls
- Ilgs kalpošanas laiks.

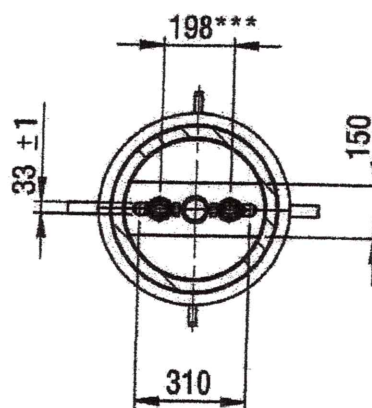
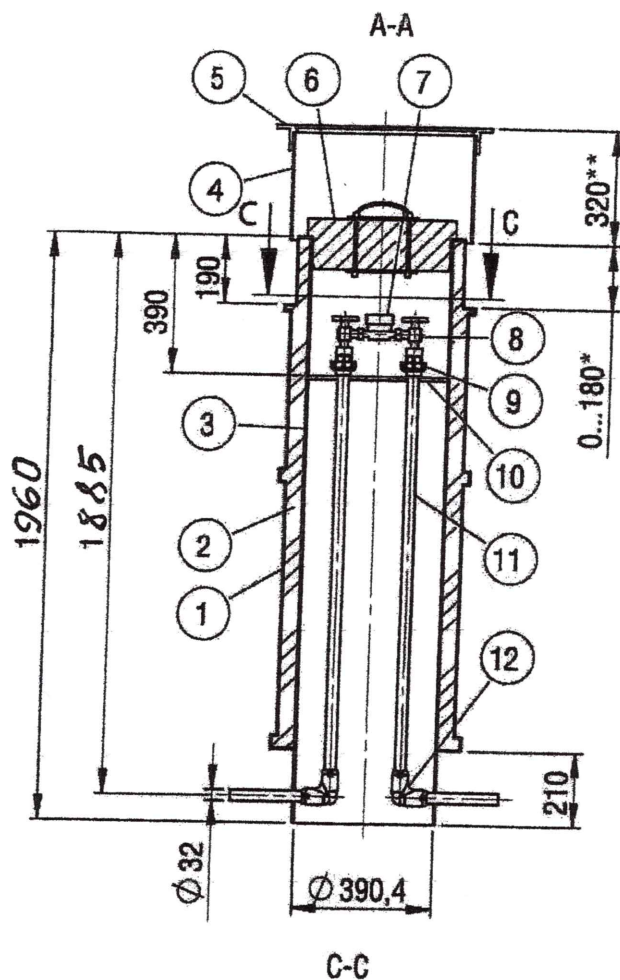
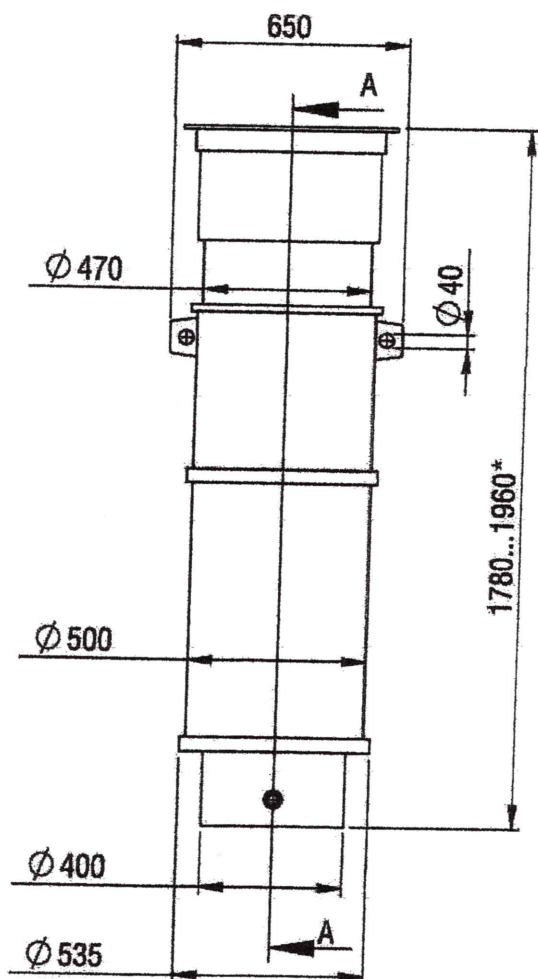


LATVIJAS
TIRDZniecības
UN RŪPNiecības
KĀMERA



Montāžas shēma PM 400

Ūdens skaitītāja aka ar čuguna vāku (peldoša tipa)



SPECIFIKĀCIJA

Poz.	Nosaukums	Skaitis	Materiali
1	Akas korpuss ārējais	1	LLDPE
2	Siltumizolācijas slānis	1	Poliuretāna putas
3	Akas korpuss iekšējais	1	HDPE
4	Teleskopiskais pagarinājums	1	HDPE
5	LDka	1	Ķets
6	Siltumizolācijas ieliktnis	1	Putupolistirols
7	Ūdens skaitītājs	1	
8	Lodveida lenķa krāns	2	HDPE
9	Kompresijas pāreja	2	PP
10	Stiprināšanas konsole	1	HDPE
11	Caurule Dn32		PE-100-RC
12	Elektrometināms līkums	2	PE-100

* Regulējamie izmēri

** Izmērs var mainīties atkarībā no loka konstrukcijas.

*** Izmērs var mainīties atkarībā no ūdens skaitītāja konstrukcijas.